

Prüfung und Inspektion betreffend
Tests and inspection concerning

VERANKERUNG DER SICHERHEITSGURTE IN KRAFTFAHRZEUGEN
SAFETY-BELT ANCHORAGES IN VEHICLES

gemäß den Anforderungen der ECE-Regelung Nr.14 einschliesslich aller Änderungen bis Ergänzung 3 zur Serie 09 vom 15.06.2024.

according to the ECE Regulation No. 14 including all amendments up to Supplement 3 to the 09 series of amendments - Date of entry into force: 15.06.2024

Hersteller: SCOPEMA SARL
Manufacturer: 2 bis avenue du Ponty
ZAE des Garennes
F-87150 ORADOUR SUR VAYRES

Typ: Drehkonsole
Type: Swivel console

Genehmigungstyp: Type of Approval: Nur Technischer Bericht only Technical report	Technischer Bericht: Technical report No.: FRSCP1-VR-00001-04C00_DE-EN	Fabrikmarke: Trademark: RIB, Scopema
---	--	--

SCHLUSSBESTÄTIGUNG: Die durchgeführten Prüfungen und Inspektionen haben die Übereinstimmung des in diesem Bericht und seinen Anlagen beschriebenen Typs mit der vorstehenden Regelung gezeigt.

Conclusion: The tests and inspections carried out have shown the compliance of the type described in this report and the attached annexes with the Regulation mentioned above.

Wecker, 03.02.2025



Joël Hoffmann
Ingénieur Inspecteur



Index: siehe Anhang I1
Index: see Annex I1

A reproduction of this document, except in full, is prohibited.

1 Ergebnisse der Prüfungen und Inspektionen
Tests and inspection results

Siehe Anhang TG und T1
Refer to Annex TG and T1

2 Typ und Varianten
Type and variants

Die durchgeführten und in diesem Bericht beschriebenen Prüfungen und Inspektionen wurden ausgewählt, um die folgenden Varianten und Versionen des Typs einschließlich ihrer Ausstattungen, soweit diese hinsichtlich der Verankerung von Sicherheitsgurten in Kraftfahrzeugen von Bedeutung sind, in die Beurteilung mit einzubeziehen:

The tests and inspections carried out and described in this technical report have been selected in order to include the following variants and versions of the type and its equipments, as far as these are relevant for safety-belt anchorages, into the judgement:

Siehe Anhang MID
See Annex MID

3 Bemerkungen
Remarks

Die geprüften Drehkonsolen entsprechen den Anforderungen der UNECE Regelung Nr. 14, Änderungsserie 09, der UNECE Regelung Nr. 17, Änderungsserie 11 und der UNECE Regelung Nr. 16, Änderungsserie 08, für Fahrzeuge der Klasse M1/N1.

The tested swivel consoles comply with the requirements of the UN Regulation no. 14, series of amendments 09, the UN Regulation no. 17, series of amendments 11 and the UN Regulation no. 16, series of amendments 08, for vehicles of the category M1/N1.

Erweiterung 00:
Extension 00:

Die hier durchgeführten Prüfungen bestätigen, dass die Verwendung der Drehkonsolen CBTO19G3*, CBTO19D3*, CBTO20G3*, CBTO20D3*, CBTO21G3* und CBTO21D3* keinen negativen Einfluss auf die bestehenden Prüfergebnisse haben.

Die Prüfungen konnten auf starrer Platte durchgeführt werden, weil die Anbindung an das Fahrzeug durch den Prüfbericht 93SG0316-18 abgedeckt ist. Die oben aufgeführten Drehkonsolen können sowohl auf der Fahrer- wie auch auf der Beifahrerseite montiert werden und sind durch den Prüfbericht FRSCP1-VR-00001-00C00_DE-EN abgedeckt.

The tests carried out confirm that the use of the swivel consoles CBTO19G3*, CBTO19D3*, CBTO20G3*, CBTO20D3*, CBTO21G3* and CBTO21D3* have no negative influence on the existing test results. The tests could be performed on rigid plate because the fixation to the vehicle is covered by the test report 93SG0316-18. The swivel consoles mentioned above can be mounted on both the driver and passenger side and are covered by the test report FRSCP1-VR-00001-00C00_DE-EN.

Erweiterung 01:

Extension 01:

Die hier durchgeführten Prüfungen bestätigen, dass die Verwendung der Drehkonsolen CBTO16G3* und CBTO16D3* keinen negativen Einfluss auf die bestehenden Prüfergebnisse haben.

Die Prüfungen wurden an der Fahrzeugstruktur durchgeführt.

Die unten aufgeführten Drehkonsolen können sowohl auf der Fahrer- als auch auf der Beifahrerseite montiert werden und sind durch diesen Prüfbericht abgedeckt.

The tests carried out confirm that the use of the swivel consoles CBTO16G3* and CBTO16D3* have no negative influence on the existing test results.

The tests were performed on the vehicle structure.

The swivel consoles mentioned below can be mounted on both the driver and passenger side and are covered by this test report.

Erweiterung 02:

Extension 02:

Die hier durchgeführten Prüfungen bestätigen, dass die Verwendung der Drehkonsolen CBTO25G3* und CBTO25D3* keinen negativen Einfluss auf die bestehenden Prüfergebnisse haben.

Die Prüfungen wurden auf starrer Platte durchgeführt.

Desweiteren hat das Hinzufügen des 7. Bolzens bei den Modellen CBTO16G3*, CBTO16D3*, CBTO19G3*, CBTO19D3*, CBTO20G3*, CBTO20D3*, CBTO21G3* und CBTO21D3* keinen Einfluss auf die Prüfergebnisse.

Die unten aufgeführten Drehkonsolen können sowohl auf der Fahrer- als auch auf der Beifahrerseite montiert werden und sind durch diesen Prüfbericht abgedeckt.

The tests carried out confirm that the use of the swivel consoles CBTO25G3* and CBTO25D3* have no negative influence on the existing test results.

The tests were performed on a rigid plate.

The addition of the 7th bolt for the models CBTO16G3*, CBTO16D3*, CBTO19G3*, CBTO19D3*, CBTO20G3*, CBTO20D3*, CBTO21G3* and CBTO21D3* has no impact on the test results.

The Swivel consoles mentioned below can be mounted on both the driver and passenger side and are covered by this test report.

Erweiterung 03:

Extension 03:

Hinzufügen der Genehmigungsnummer e2*2018/858*00027 des Herstellers Renault TRUCKS für die Drehkonsole CBTO20, für Zeichnungen und Montageanleitungen siehe Technischer Bericht FRSCP1-VR-00001-02C00.

Das Hinzufügen des 7. Bolzens bei den Modellen CBTO13G3* und CBTO13D3* hat keinen Einfluss auf die Prüfergebnisse.

Die unten aufgeführten Drehkonsolen können sowohl auf der Fahrer- als auch auf der Beifahrerseite montiert werden und sind durch diesen Prüfbericht abgedeckt.

Addition of the approval number e2*2018/858*00027 of the manufacturer Renault TRUCKS for the CBTO20 swivel console, for drawings and assembly instructions see technical report FRSCP1-VR-00001-02C00.

The addition of the 7th bolt for the models CBTO13G3* and CBTO13D3* has no impact on the test results.

The Swivel consoles mentioned below can be mounted on both the driver and passenger side and are covered by this test report.

Erweiterung 04:

Extension 04:

Hinzufügen der Modelle CBTO24G3* und CBTO24D3* für die Fahrzeuge V710 der Hersteller Ford und Volkswagen.

Die Prüfungen wurden an der Fahrzeugstruktur durchgeführt.

Die unten aufgeführten Drehkonsolen können sowohl auf der Fahrer- als auch auf der Beifahrerseite montiert werden und sind durch diesen Prüfbericht abgedeckt.

Addition of the models CBTO24G3* and CBTO24D3* for the vehicles V710 of the manufacturers Ford and Volkswagen.

The tests were performed on the vehicle structure.

The swivel consoles mentioned below can be mounted on both the driver and passenger side and are covered by this test report.

Drehkonsole Swivel console	CBTO24
-------------------------------	---------------

Basisfahrzeug Base vehicle	<p>Ford, Tourneo custom, Transit custom : NXN, e5*2018/858*00191 NRN, e5*2018/858*00192</p> <p>Volkswagen, Transporter 7: NVN, e5*2018/858*00262 NSN, e5*2018/858*00263</p>
-------------------------------	---

Ausführung Version	Sitz Seat	Höhenverstellung Height adjustment	Schienen Rails	Sitzkasten Seat box	Anordnung im Fahrzeug Arrangement in the vehicle	Anmerkungen Notes
CBTO24G3	Serie	Serie	Serie	Serie	Pilote (LHD)	--
CBTO24G3GB	Serie	Serie	Serie	Serie	Pilote (RHD)	--
CBTO24D3	Serie	Serie	Serie	Serie	Passager (LHD)	--
CBTO24D3GB	Serie	Serie	Serie	Serie	Passager (RHD)	--

4 Anmerkungen / Notes

1 = Verwendung der Drehkonsole nur nach Absenkung der Handbremshebelbefestigung am Seriensitzkasten mittels ACAFMTC-Adapter (*)

1 = Use of the swivel console only after lowering the attachment of the handbrake lever on the standard seat box using the ACAFMTC adapter (*)

2 = um die Drehkonsole verwenden zu können, muss gegebenenfalls die Handbremse gelöst werden; vorher ist das Fahrzeug jedoch gegen ungewolltes Wegrollen, z. B. mittels Unterlegkeilen zu sichern (*)

2 = In order to use the swivel console, the handbrake may have to be released; however, the vehicle must first be secured against moving, e.g. using wheel chocks (*)

3 = Neufahrzeuge ab dem 15.08.2022, Verwendung der Drehkonsole nur nach Verkeilen der Handbremshebelbefestigung mittels mitgelieferter Adapter (*)

3 = New vehicles from 15.08.2022, the use of the swivel console only after wedging the attachment of the handbrake lever using the supplied adapter (*)

4 = Verwendung der Drehkonsole nur nach Absenkung der Handbremshebelbefestigung in den Originalboden (*)

4 = use of the swivel console only after lowering the attachment of the handbrake lever on the standard floor (*)

5 = Neufahrzeuge ab dem 15.08.2022, Gleitschienen können gemäß Anhang MID, Zeichnung "montage CBTO20D3" gekürzt werden

5 = New vehicles from 15.08.2022, sliding rails can be shortened accordance with Annex MID, drawing "montage CBTO20D3"

6 = Die Sitzhöhenverstellung ist mittels spezieller Teile stillzulegen

6 = The height adjustment system of the seat must be locked with specific parts

7 = Verwendung der Drehkonsole nur nach Absenkung der Handbremshebelbefestigung am Seriensitzkasten mittels ACAFMS-Adapter (*)

7 = Use of the swivel console only after lowering the attachment of the handbrake lever on the standard seat box using the ACAFMS adapter (*)

8 = Nicht für Fahrzeuge mit gefederten Sitzen

8 = Not for vehicles with suspension seats

9 = Verwendung der Drehkonsole nur nach Absenkung der Handbremshebelbefestigung am Seriensitzkasten mittels der mitgelieferten Anpassung

9 = Use of the swivel console only after lowering the attachment of the handbrake lever on the standard seat box using the supplied adaptation

10 = Die Höhenverstellung sollte in der untersten Position eingestellt und durch Entfernen des Einstellgriffs verriegelt werden.

10 = The height adjustment should be set to the lowest position and locked by removing the adjustment handle.

(*) = Keine dieser Änderungen haben einen negativen Einfluss auf die Bremsfunktion, es sind keine weiteren Prüfungen erforderlich

(*) = No one of these modifications have a negative influence on the braking function, no further tests are necessary

(RL) = Rechtslenker; (LL) = Linkslenker

(RHD) = Right-hand drive ; (LHD) = Left-hand drive

Compilation of Dossier No.: FRSCP1-VR-00001

Nachtrag 00

Extension 00

Technischer Bericht Nr.: FRSCP1-VR-00001-00C00_DE-EN

Seite 1 - 7

Technical report no.: FRSCP1-VR-00001-00C00_DE-EN

page

Zusammensetzung des Anhangs:

Composition of Annex:

I1: Index	Seite 1
Index	page
T1: Allgemeiner Prüfbericht	Seite 1 - 8
General test report	page
MID: Angaben des Herstellers	Seite 1 - 19
Manufacturer's Information Document	page
- Technische Zeichnungen der Drehkonsolen	Seite 1 - 19
Technical drawings of the swivel consoles	page

Inhalt: Die Prüfungen und Beschreibungen der Drehkonsolen CBTO19G3*, CBTO19D3*,
CBTO20G3*, CBTO20D3*, CBTO21G3* und CBTO21D3*

**Content: The tests and descriptions of the swivel consoles CBTO19G3*, CBTO19D3*, CBTO20G3*,
CBTO20D3*, CBTO21G3* and CBTO21D3***

Nachtrag 01

Extension 01

Technischer Bericht Nr.: FRSCP1-VR-00001-01C00_DE-EN

Seite 1 - 4

Technical report no.: FRSCP1-VR-00001-01C00_DE-EN

page

Zusammensetzung des Anhangs:

Composition of Annex:

I1: Index	Seite 1
Index	page
T1: Allgemeiner Prüfbericht	Seite 1 - 7
General test report	page
MID: Angaben des Herstellers	Seite 1 - 5
Manufacturer's Information Document	page
- Technische Zeichnungen der Drehkonsole	Seite 1 - 5
Technical drawings of the swivel console	page

Inhalt: Die Prüfungen und Beschreibungen der Drehkonsolen CBTO16G3* und CBTO16D3*

Content: The tests and descriptions of the swivel consoles CBTO16G3* and CBTO16D3*

Compilation of Dossier No.: FRSCP1-VR-00001

Nachtrag 02

Extension 02

Technischer Bericht Nr.: FRSCP1-VR-00001-02C00_DE-EN

Seite 1 - 10

Technical report no.: FRSCP1-VR-00001-02C00_DE-EN

page

Zusammensetzung des Anhangs:

Composition of Annex:

I1: Index	Seite 1 - 2
Index	page
T1: Allgemeiner Prüfbericht	Seite 1 - 7
General test report	page
T2: Allgemeiner Prüfbericht	Seite 1 - 7
General test report	page
MID: Angaben des Herstellers	Seite 1 - 28
Manufacturer's Information Document	page
- Technische Zeichnungen der Drehkonsole	Seite 1 - 28
Technical drawings of the swivel console	page

Inhalt:

Content:

Die Prüfungen und Beschreibungen der Drehkonsolen CBTO25G3* und CBTO25D3*.
Hinzufügen eines 7. Bolzens zu den Drehkonsolen CBTO16G3*, CBTO16D3*, CBTO19G3*,
CBTO19D3*, CBTO20G3*, CBTO20D3*, CBTO21G3* und CBTO21D3*.

**The tests and descriptions of the swivel consoles CBTO25G3* and CBTO25D3*.
Addition of a 7th bolt on the swivel consoles CBTO16G3*, CBTO16D3*, CBTO19G3*, CBTO19D3*,
CBTO20G3*, CBTO20D3*, CBTO21G3* and CBTO21D3*.**

Compilation of Dossier No.: FRSCP1-VR-00001

Nachtrag 03

Extension 03

Technischer Bericht Nr.: FRSCP1-VR-00001-03C00_DE-EN

Seite 1 - 7

Technical report no.: FRSCP1-VR-00001-03C00_DE-EN

page

Zusammensetzung des Anhangs:

Composition of Annex:

I1: Index	Seite 1 - 3
Index	page
TG: Allgemeiner Prüfbericht	Seite 1 - 3
General test report	page
MID: Angaben des Herstellers	Seite 1 - 12
Manufacturer's Information Document	page
- Technische Zeichnungen der Drehkonsole	Seite 1 - 12
Technical drawings of the swivel console	page

Inhalt: Die Beschreibungen der Drehkonsolen CBTO13G3* und CBTO13D3*, mit 7. Bolzen.

Content: The descriptions of the swivel consoles CBTO13G3* and CBTO13D3*, with 7 bolts.

Nachtrag 04

Extension 04

Technischer Bericht Nr.: FRSCP1-VR-00001-04C00_DE-EN

Seite 1 - 5

Technical report no.: FRSCP1-VR-00001-04C00_DE-EN

page

Zusammensetzung des Anhangs:

Composition of Annex:

I1: Index	Seite 1 - 3
Index	page
TG: Allgemeiner Prüfbericht	Seite 1 - 3
General test report	page
T1: Prüfungen und Inspektionen	Seite 1 - 8
Tests and inspections	page
MID: Angaben des Herstellers	Seite 1 - 4
Manufacturer's Information Document	page
- Technische Zeichnungen der Drehkonsole	Seite 1 - 4
Technical drawings of the swivel console	page

Inhalt: Hinzufügen der Modelle CBTO24G3* und CBTO24D3* für die Fahrzeuge V710.

Content: Addition of the models CBTO24G3* and CBTO24D3* for the vehicles V710.

Allgemeiner Prüfbericht

General Test Report

- 0.1. Fabrikmarke (Firmenname des Herstellers) /:
Make (trade name of manufacturer) : RIB , Scopema
- 0.2. Typ /
Type : Drehkonsole / **swivel console**
- 0.2.1. Konstruktionstyp /
Type of construction : siehe technischer Bericht / **see technical report**
- 0.3. Fahrzeugklasse /
Category of vehicle : M1/N1
- 0.4. Name und Anschrift des Herstellers /
Manufacturer's name and address : SCOPEMA SARL
2 bis avenue du Ponty
ZAE des Garennes
F-87150 ORADOUR SUR VAYRES
1. Prüffahrzeug(e)/-objekt(e) /
Test vehicle(s)/-object(s)
- 1.1. Beschreibung /
Description : Drehkonsole CBTO24G3 auf Original-Fahrersitz und Sitzkasten des V710 (Ford Transit Custom) und Drehkonsole CBTO24D3 auf Original-Beifahrersitz und Sitzkasten des V710 (Ford Transit Custom). /
CBTO24G3 swivel console on original V710 driver seat and seat box (Ford Transit Custom) and CBTO24D3 swivel console on original V710 passenger seat and seat box (Ford Transit Custom).
- 1.2. Aussage zur Konformität /
Statement of conformity : Angewandte Entscheidungsregel /
Decision rule applied : Einfache Akzeptanz / **Simple acceptance**
- Worst case Betrachtung /
Worst case consideration : Die Prüfergebnisse sind repräsentativ für die in den Tabellen des technischen Berichts aufgeführten Fahrzeugtypen und bilden hinsichtlich technischer Anforderungen den ungünstigsten Fall ab. /
The test results are representative to the vehicles listed in the tables of the technical report and represent the worst case with regard to the technical requirements.
- 1.3. Bemerkungen / **Remarks :** keine / **none**

Allgemeiner Prüfbericht

General Test Report

2. Prüfprotokoll / Test report

2.1. Prüfparameter /

Parameter of the test area :

siehe Anhang T1 / **see Annex T1**

2.2. Mess- und Prüferinrichtung /

Measuring and testing device :

siehe Anhang T1 / **see Annex T1**

2.3. Prüfergebnisse Gurtverankerungen /

Test results safety belt anchorages :

siehe Anhang T1 / **see Annex T1**

2.4. Allgemeine Vorschriften /

General prescriptions :

Die Prüfungen haben gezeigt, dass die Drehkonsolen den Vorschriften der UNECE Regelung 14 Änderungsserie 09 entsprechen. / **The tests demonstrated that the swivel consoles comply with UNECE Regulation 14 Series 09.**

2.5. Bemerkungen / Remarks :

Dieser Prüfbericht ist eine Erweiterung auf die bestehenden Prüfberichte FRSCP1-VR-00001, deren Prüfungen und Ergebnisse weiterhin bestehen bleiben. / **This test report is an extension of the existing FRSCP1-VR-00001 test reports. The tests and results remain valid.**

2.6. Allgemeine Angaben / Other information

Eingangsdatum der(s)
Prüffahrzeuge(s)/ -objekte(s) zur
Typprüfung / **Vehicle(s)/ -object(s)**
submitted for type approval tests on :

26.11.2024

Ort der Prüfung / **Place of testing :**

Service Sécurité Passive (SEP)
Autodrome de Linas Montlhéry
BP20212
91311 Montlhéry Cedex
France

Datum der Prüfung / **Date of testing :**

26.11.2024

Ort der Dokumentenprüfung /
Place of documents check :

Wecker

Datum der Dokumentenprüfung /
Date of documents check :

30.01.2025

Allgemeiner Prüfbericht

General Test Report

3. Schlussbescheinigung / Certification

Der beschriebene Typ - e n t s p r i c h t - der o. a. Prüfspezifikation.

The type described is - i n c o m p l i a n c e - with the test specification mentioned above.

Die verwendeten Prüfmuster waren im Hinblick auf das erforderliche Leistungsniveau für den zu genehmigenden Typ repräsentativ

With regard to the required level of performance to be achieved, the tested items were representative for the type to be approved.

Dieser Prüfbericht umfasst den technischen Bericht, die Anhänge I1, TG, T1 und MID.

This test report includes the technical report, annexes I1, TG, T1 and MID.

Dieser Prüfbericht darf nur vom Auftraggeber und nur in vollem Wortlaut vervielfältigt und weitergegeben werden. Eine auszugsweise Vervielfältigung und Veröffentlichung des Prüfberichtes ist nur nach schriftlicher Genehmigung des Prüflaboratoriums zulässig.

The Test Report shall be reproduced and published in full only and by the client only. It shall be reproduced partially with the written permission of the Test Laboratory only.

Prüfungen und Inspektionen
Tests and Inspections

Die Angaben in dieser Anlage beziehen sich ausschließlich auf das Prüfobjekt.
The data in this section refer only to the items submitted to testing or inspection.

0	Typ Type	Drehkonsole Swivel console
1	Daten und Hilfsmittel Dates and resources	
1.1	Datum der Annahme des Prüfobjekts Date of receipt of test item	26.11.2024
1.1.1	Datum der Inspektion Date of inspection	03.02.2025
1.1.2	Ort der Inspektion Place of inspection	ATEEL S.à r.l. Op Huefdreich 14 L-6871 Wecker
1.2	Datum der Prüfung Date of test	26.11.2024
1.3	Ort der Prüfung Place of test	Service Sécurité Passive (SEP) Autodrome de Linas Montlhéry BP20212 91311 Montlhéry Cedex France

Der Prüfstand entspricht den Anforderungen von Regelung 14 Punkten 6.3 und 6.4 und der ISO 17025.
The place of test fulfilled the prescriptions of Regulation 14 item 6.3 and 6.4 and the ISO 17025.

Prüfungen und Inspektionen
Tests and Inspections

2 Prüfkonfiguration
 Test configuration

Die Prüfungen wurden an der Fahrzeugstruktur durchgeführt.
The tests were performed on the vehicle structure.

Prüfobjekt:
Test object:

- Originaler Fahrersitz, V710
- **Original driver seat, V710**
- Originale Gleitschienen, V710
- **Original sliding rails, V710**
- SCOPEMA Drehkonsole CBTO24G3 für den linken Sitzplatz
- **SCOPEMA swivel console CBTO24G3 for the left seat**
- Originaler Sitzkasten, V710
- **Original seat box, V710**
- Masse der Baugruppe: 33,1 kg
- **Assembly weight: 33,1 kg**
- Sitzeinstellung: ganz oben, ganz hinten
- **seat configuration: highest position, rearmost**

- Originaler Beifahrersitz, V710
- **Original passenger seat, V710**
- Originale Gleitschienen, V710
- **Original sliding rails, V710**
- SCOPEMA Drehkonsole CBTO24D3 für den rechten Sitzplatz
- **SCOPEMA swivel console CBTO24D3 for the right seat**
- Originaler Sitzkasten, V710
- **Original seat box, V710**
- Masse der Baugruppe: 33,1 kg
- **Assembly weight: 33,1 kg**
- Sitzeinstellung: keine Höhenverstellung, ganz vorne
- **seat configuration: no height adjustment, foremost**

Für den Prüfaufbau und weitere technische Zeichnungen, siehe weiter unten und Anhang MID.
For the test configuration and further technical drawings, see below and Annex MID.

Die Prüfkonfiguration ist repräsentativ für die zu validierenden Drehkonsolen und Fahrzeuge.
Die jeweiligen Sitzeinstellungen stellen den ungünstigsten Fall dar.

The tests were conducted with a configuration which is representative of the swivel consoles and vehicles to be validated.

The respective seat configurations represent the worst case.

Prüfungen und Inspektionen

Tests and Inspections

3 Prüfungen und Inspektionen Tests and inspections

3.1 Allgemeine Vorschriften General requirements

Die Vorschriften von 5.1 der Regelung sind erfüllt. Die für diesen Prüfbericht notwendige technische Dokumentation ist in Anhang MID vorhanden.

The requirements of 5.1 of the Regulation are fulfilled. The technical documentation necessary for this test report is given in the Annex MID.

Die Vorschriften von 5.2.1.1 der Regelung sind erfüllt. Der Einbau passender Sicherheitsgurte ist möglich.
The requirements of 5.2.1.1 of the Regulation are fulfilled. The installation of suitable safety-belts is possible.

Die Vorschriften von 5.2.1.2 der Regelung sind erfüllt. Die Gefahr des Verrutschens eines korrekt angelegten Gurtes ist auf ein Minimum reduziert.

The requirements of 5.2.1.2 of the Regulation are fulfilled. The risk of slipping of a correctly worn belt is reduced to a minimum.

Die Vorschriften von 5.2.1.3 der Regelung sind erfüllt. Die Gefahr einer Beschädigung des Gurtbandes durch scharfkantige, starre Teile des Fahrzeugs oder der Sitzstruktur ist auf ein Minimum reduziert.

The requirements of 5.2.1.3 of the Regulation are fulfilled. The risk of strap damage due to contact with sharp rigid parts of the vehicle or seat structure is reduced to a minimum.

Die Vorschriften von 5.2.1.4 der Regelung sind erfüllt. Das Fahrzeug entspricht bei normaler Benutzung den Vorschriften der Regelung 14.

The requirements of 5.2.1.4 of the Regulation are fulfilled. In normal use the vehicle complies with the provisions of Regulation 14.

3.2 Mindestzahl der vorzusehenden Gurtverankerungen Minimum number of belt anchorages to be provided

Die Vorschriften von 5.3 der Regelung sind erfüllt. Jeder Sitz ist mit der in Anhang 6 angegebenen Mindestanzahl an Gurtverankerungen versehen.

The requirements of 5.3 of the Regulation are fulfilled. Each seat is equipped with the minimum number of belt anchorages according to annex 6 of the regulation.

3.3 Lage der Gurtverankerungen Location of belt anchorages

Die Vorschriften von 5.4 der Regelung bezüglich der Lage der effektiven Gurtverankerungen sind erfüllt. Sie liegen im zulässigen Bereich bezogen auf die Lage der R-Punkte (R-Punkte siehe Anhang MID). Die Verankerungen sind teils am Sitz und an der Fahrzeugstruktur angebracht.

The requirements of 5.4 of the regulation concerning the location of the effective belt anchorages are fulfilled. They are located in the permissible area related to the R-points (R-points refer to annex MID). The belt anchorages are partly located on the seat structure and the vehicle structure.

Prüfungen und Inspektionen
Tests and Inspections

3.4 Prüfung der Drehkonsole
Testing of the swivel console

Die Prüfungen wurden unter Berücksichtigung der Vorschriften von 6.1, 6.2, 6.3 und 6.4 der Regelung durchgeführt. Die Anforderungen bezüglich Prüfaufbau, Aufbausicherung, Richtung und Betrag der Prüfkraft und Testdurchführung sind erfüllt.

The tests were conducted under consideration of the requirements of 6.1, 6.2, 6.3 and 6.4 of the Regulation. The specifications concerning test configuration, securing, direction and amount of test force and test procedure are fulfilled.

Prüfkräfte (Fahrzeugklasse N1):
Forces applied (Vehicle category N1):

Fahrerseite / driver's side	Torsogurt	torso strap	1350 daN +/- 20 daN
	Beckengurt	chess strap	1350 daN +/- 20 daN
	Gewichtskraft, Sitz	equivalent force of mass of seat	649 daN +/- 20 daN
Beifahrerseite / passenger's side	Torsogurt	torso strap	1350 daN +/- 20 daN
	Beckengurt	chess strap	1350 daN +/- 20 daN
	Gewichtskraft, Sitz	equivalent force of mass of seat	649 daN +/- 20 daN

Zugwinkel / Pulling angle	Torsogurt / torso strap	12°
	Beckengurt / chess strap	11°
	Massenkraft / force of mass	1,8°

Der vollständige Sitz wiegt 33,1 kg (Sitz + Drehkonsole + Sitzkasten). Die zusätzlichen Kräfte wurden mit dem 20-fachen des jeweiligen Sitzgewichtes beaufschlagt. Diese Masse wurde auf den Sitzschwerpunkt aufgebracht.

The mass of the entire seat is 33,1 kg (Seat + swivel console + seat box). The resultant loads were 20 times these masses.

This mass has been applied on the centre of gravity of the seat.

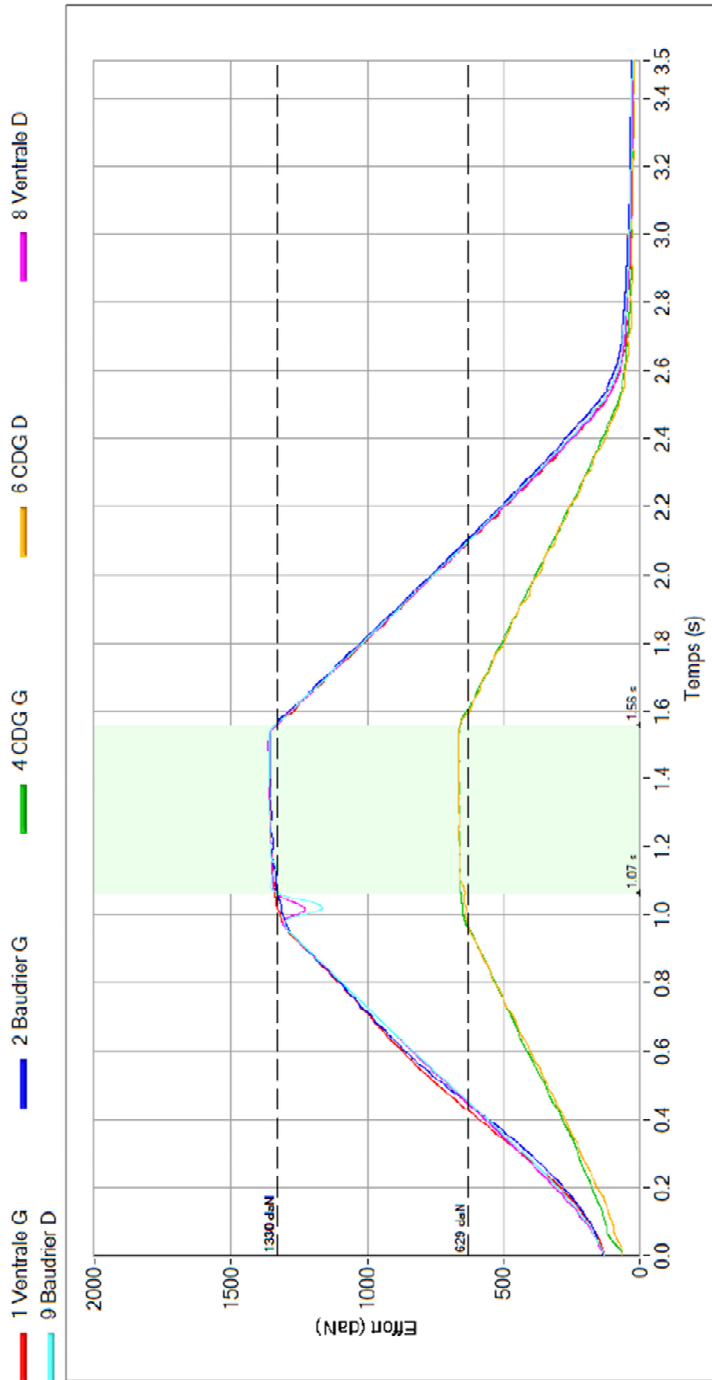
Eine maximale Verformung der effektiven oberen Gurtverankerung (Punkt 7.1.1. der Regelung) ist in diesem Fall nicht gegeben. Die Prüfung bezog sich auf die Festigkeit der Drehkonsole.

A maximal deformation of the effective upper safety-belt anchorage (item 7.1.1. of the Regulation) is not present in this case. The test was carried out on the strength of the swivel console.

Prüfungen und Inspektionen
Tests and Inspections

Zugversuch gemäß der UNECE Regelung Nr. 14, N1:
Pull test according to UNECE Regulation No. 14, N1:

Ancrages



Effort	Seuil (daN)	Max (daN)	Ecart (daN)	Durée (s)

Effort	Seuil (daN)	Max (daN)	Ecart (daN)	Durée (s)	
6	5 CDG D	649	667	18	0.63
8	8 Ventrale D	1350	1363	13	0.50
9	9 Baudrier D	1350	1363	13	0.50

Effort	Seuil (daN)	Max (daN)	Ecart (daN)	Durée (s)	
1	1 Ventrale G	1350	1361	11	0.54
2	2 Baudrier G	1350	1357	7	0.50
4	4 CDG G	649	667	18	0.64

ANCT1712		SCOPEMA Etude	
26/11/2024	siège pilote + passager sur base tournante	Valeur Max = 1363 daN	Durée de maintien simultané = 0.49 s
		Tolerance = 20 daN	Frequence d'intégration = 40 Hz

Prüfungen und Inspektionen
Tests and Inspections

Vor der Prüfung:
Before testing:

Siège origine pilote base tournante
Rotating base pilot seat



Siège origine passager base tournante
Passenger original seat with swivel base



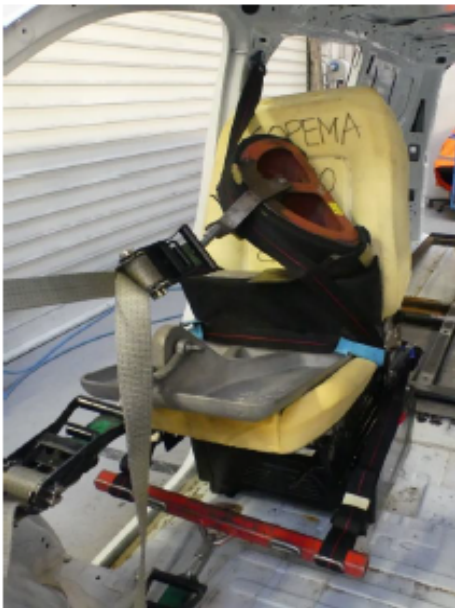
Prüfungen und Inspektionen
Tests and Inspections

Nach der Prüfung:
After testing:

Siège origine pilote base tournante
Rotating base pilot seat



Siège origine passager base tournante
Passenger original seat with swivel base



Prüfungen und Inspektionen

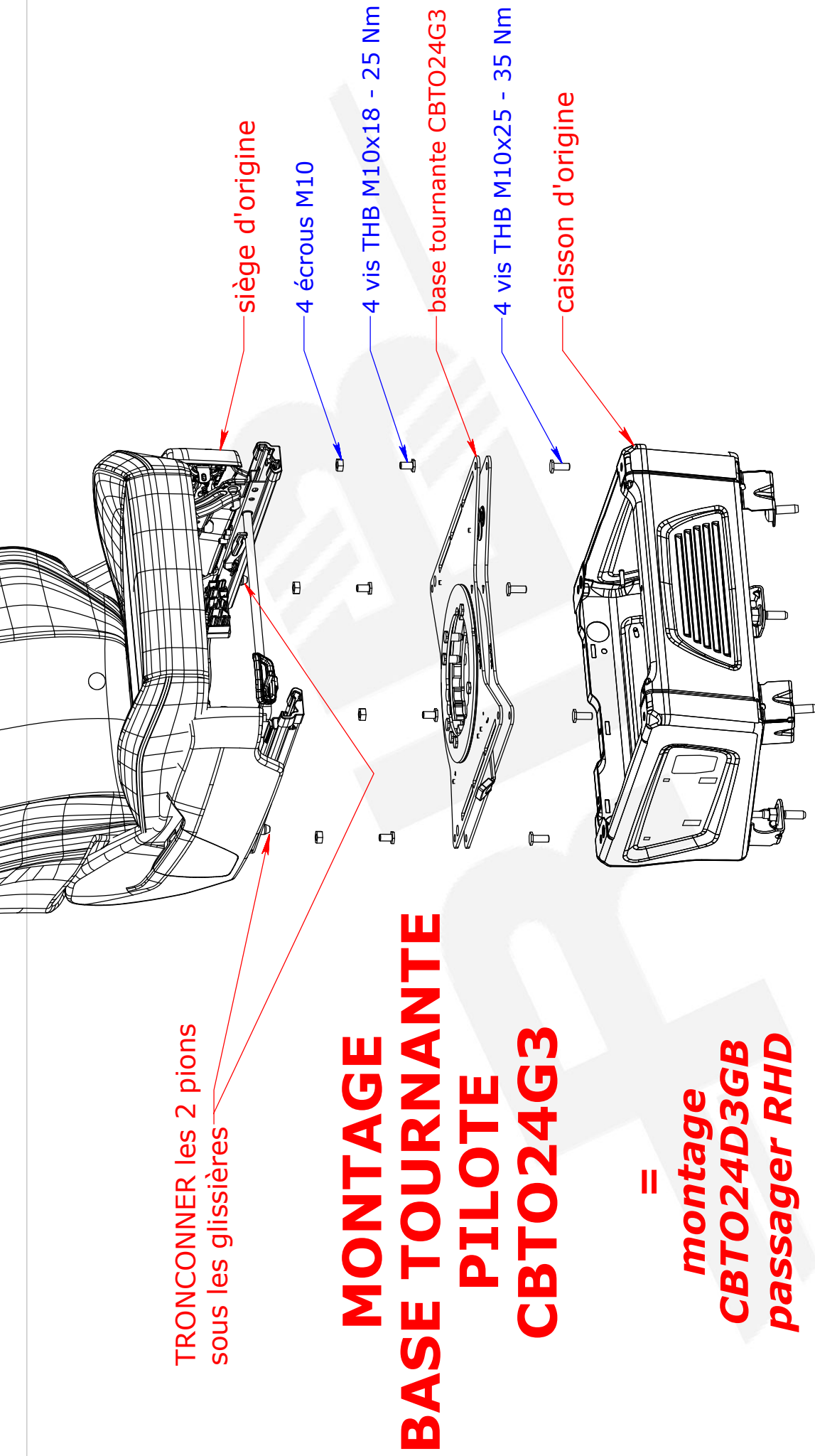
Tests and Inspections

3.5 Prüfergebnisse

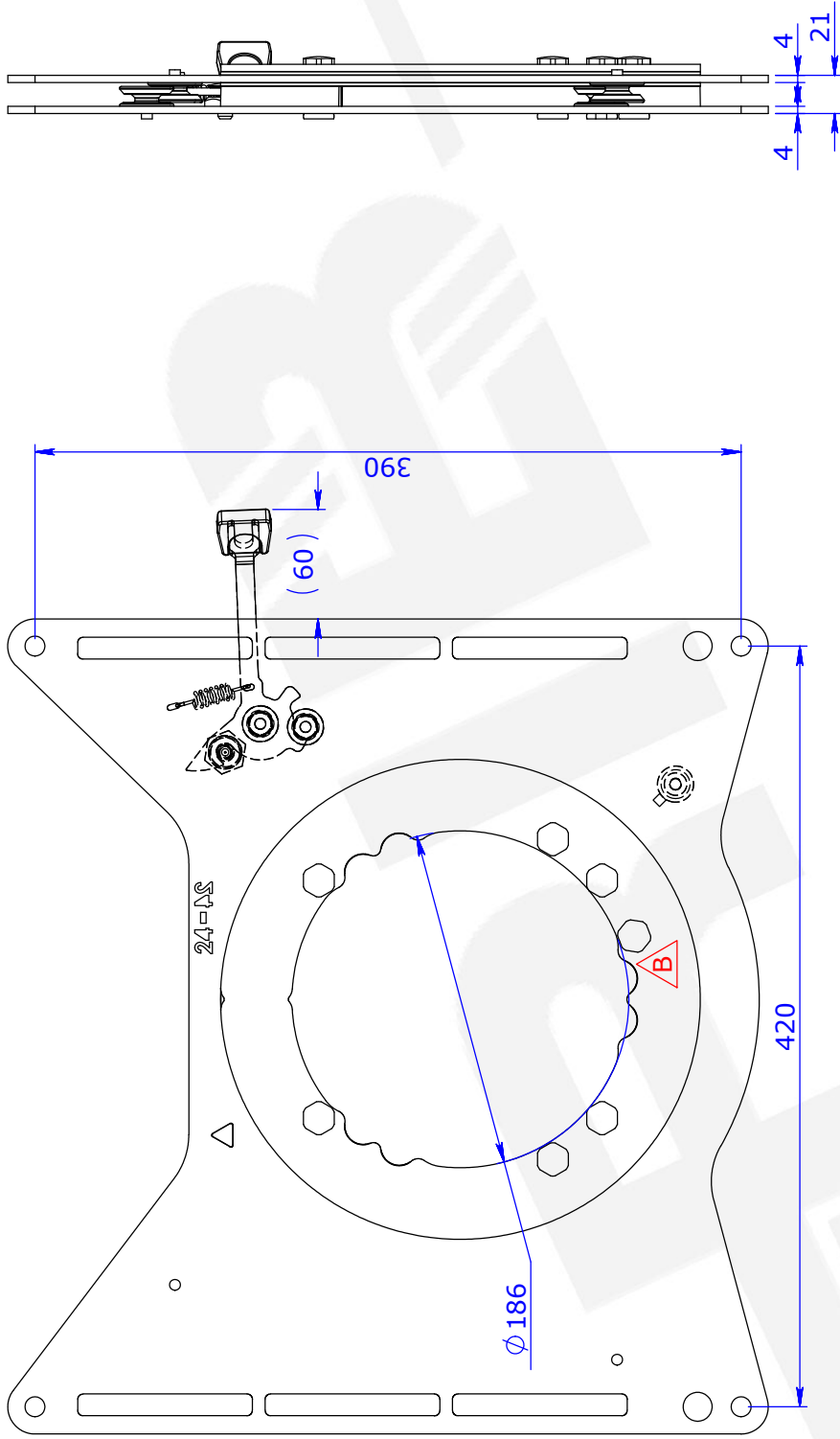
Test results

Die Gurtverankerungen haben der Prüfkraft über den vorgeschriebenen Mindestzeitraum standgehalten. Die vorgeschriebenen Mindestabstände der effektiven Gurtverankerungen wurde während der Prüfung eingehalten. Die Position des R-Punktes wurde eingehalten. Die maximale Verschiebung der oberen effektiven Gurtverankerung lag, für nach vorn gerichtete Sitze, innerhalb der zulässigen Höchstgrenzen der Regelung.

The belt anchorages have withstood the specified test load over the requested minimum time period. The prescribed minimum separation distances between the effective belt anchorages are maintained during the test. The position of the R points was maintained. The maximum displacement of the upper effective belt anchorage for forward-facing seats was within the maximum permissible limits of the regulation.

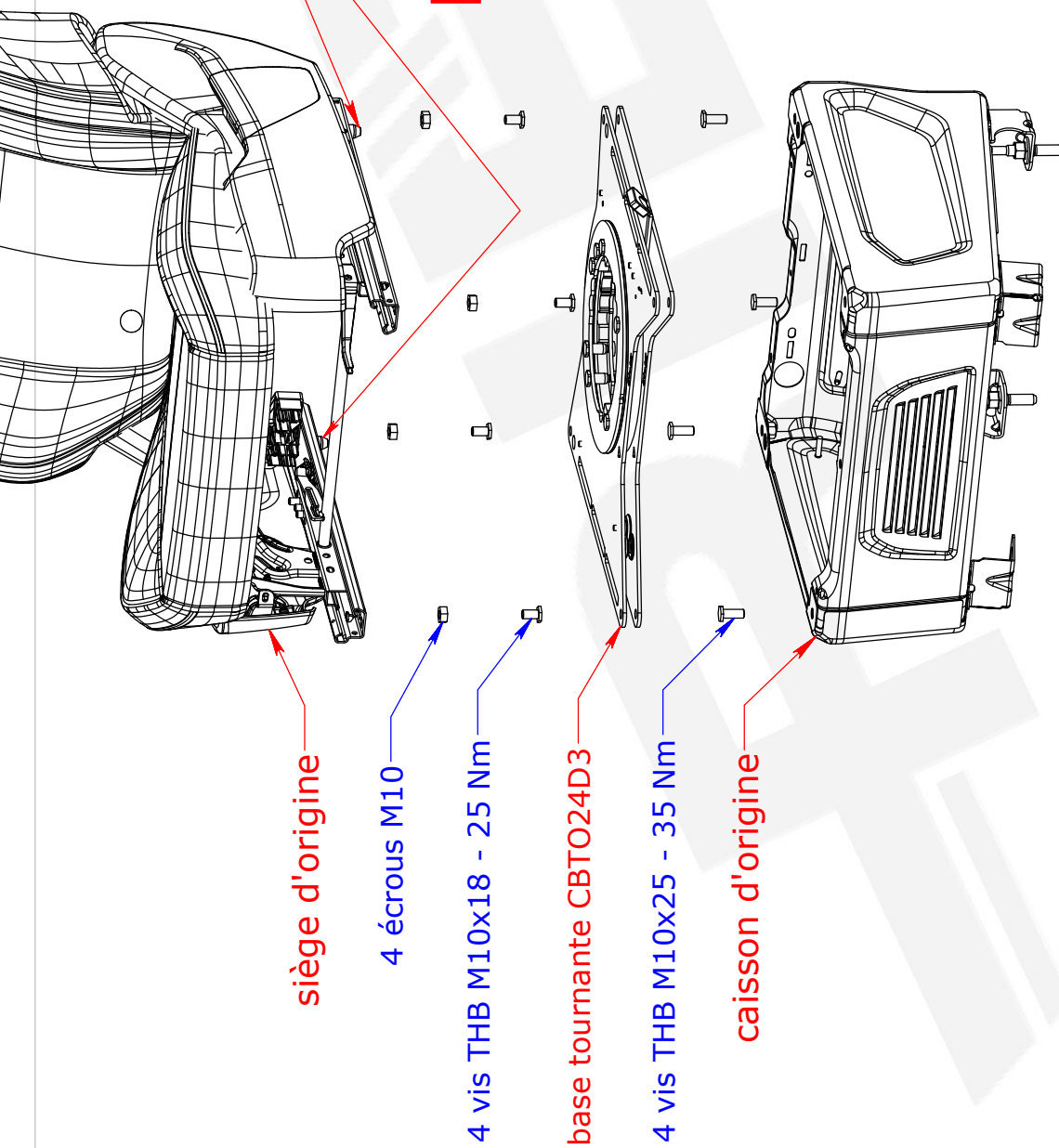


A	Version d'origine	16/02/2024	AL
Ind.	Evolution	Date	Par
montage CBTO24G3 pilote V710		MATIERE:	POIDS:
SCOPEMA - 87150 Oradour-sur-Vayres - France Tel : 05 55 78 11 49 ; Web : www.scopema.com		TRAITEMENT: -	Kg
Client: -		Tolérances générales Norme ISO 2768-mK	
Ref: -		Mécanosoudage- ClasseB NF E 86-050	
Ce plan est la propriété de SCOPEMA. Il ne peut être communiqué à des tiers ou reproduit sans autorisation écrite de SCOPEMA. This drawing cannot be printed or issued to anybody without SCOPEMA Authorisation		Ech: 1/8	
		SCOPEMA RIB SEATING SINCE 1981	
		A4	




entraxes 390x420
 perçages Ø11 mm
 Fixation sur caisson d'origine :
 boulonnerie M10

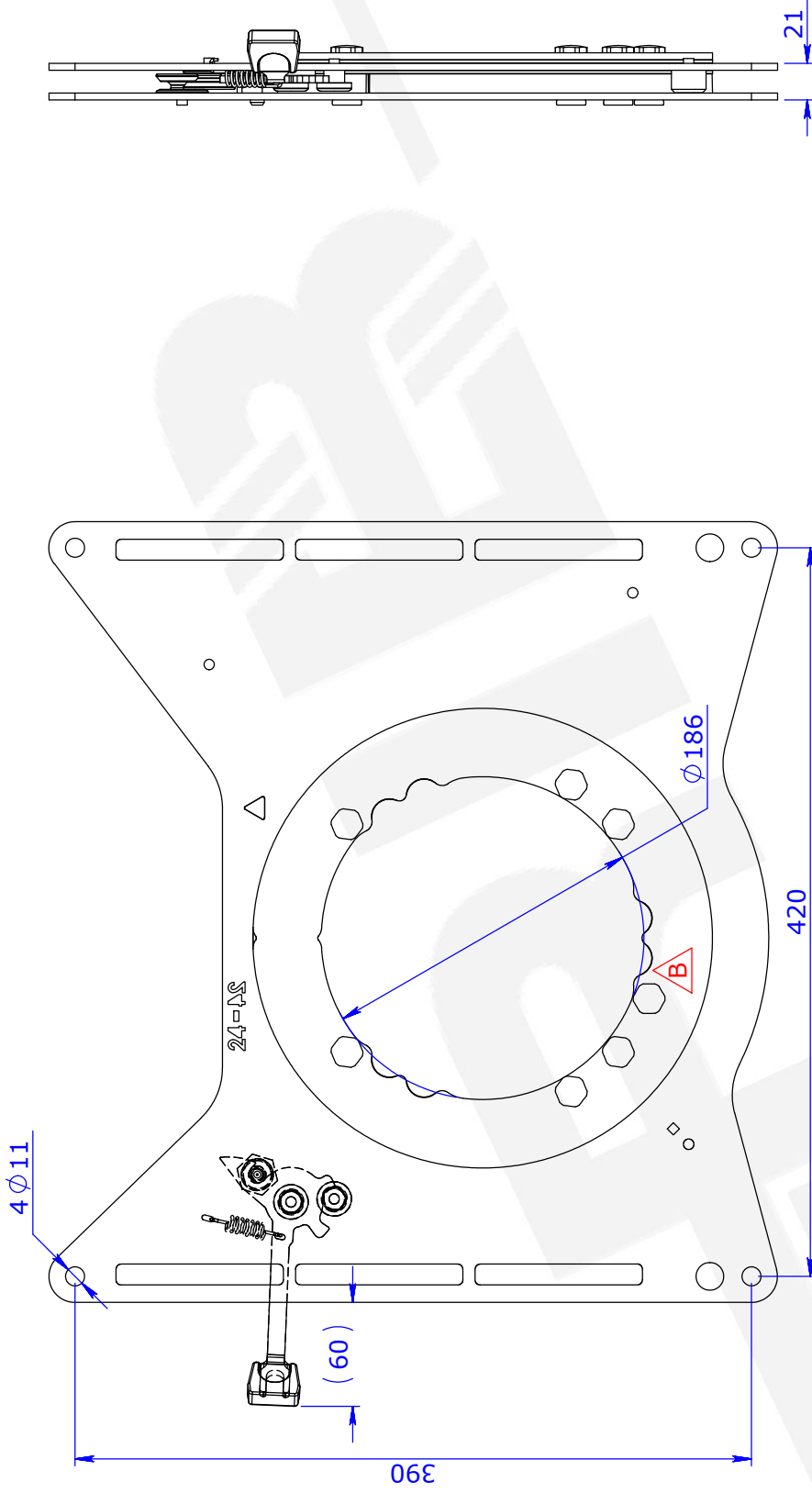
B	Ajout 1 goujon	02/09/2024	AL
A	Version d'origine	15/04/2024	AL
Ind.	Evolution	Date	Par
Base tournante pilote V710 CBTO24G3 - CBTO24D3GB		MATIERE: TRAITEMENT: peinture	POIDS: Kg
SCOPEMA - 87150 Oradour-sur-Vayres - France Tel : 05 55 78 11 49 ; Web : www.scopema.com		Tolérances générales Norme ISO 2768-mK	Mécanosoudage- Classe NF E 86-050
Client: -	Ref: CBTO24G3	Ech: 1/4	
Ce plan est la propriété de SCOPEMA Il ne peut être communiqué à des tiers ou reproduit sans autorisation écrite de SCOPEMA. This drawing cannot be printed or issued to anybody without SCOPEMA Authorisation			
SCOPEMA		A4	
RIB SEATING SINCE 1981			



MONTAGE BASE TOURNANTE PASSAGER CBTO24D3

=
*montage
CBTO24G3GB
pilote RHD*

A	Version d'origine	13/02/2024	AL
Ind.	Evolution	Date	Par
montage CBTO24D3 passager V710		MATIERE: TRAITEMENT: -	POIDS: Kg
SCOPEMA - 87150 Oradour-sur-Vayres - France Tel : 05 55 78 11 49 ; Web : www.scopema.com		Tolérances générales Norme ISO 2768-mK	Mécanosoudage - Classe NF E 86-050
Client: -	Ref: -	Ech: 1/8	A4
Ce plan est la propriété de SCOPEMA. Il ne peut être communiqué à des tiers ou reproduit sans autorisation écrite de SCOPEMA. This drawing cannot be printed or issued to anybody without SCOPEMA Authorisation		 SCOPEMA <small>RIB SEATING SINCE 1981</small>	



B	Ajout 1 goujon	02/09/2024	AL
A	Version d'origine	15/04/2024	AL
Ind.	Evolution	Date	Par
Base tournante passager V710 CBTO24D3-CBTO24G3GB		MATIERE: TRAITEMENT: peinture	POIDS: Kg
SCOPEMA - 87150 Oradour-sur-Vayres - France Tel : 05 55 78 11 49 ; Web : www.scopema.com		Tolérances générales Norme ISO 2768-mK	Mécanosoudage- ClasseB NF E 86-050
Client: -	Ref: CBTO24D3	Ech: 1/4	
Ce plan est la propriété de SCOPEMA Il ne peut être communiqué à des tiers ou reproduit sans autorisation écrite de SCOPEMA. This drawing cannot be printed or issued to anybody without SCOPEMA Authorisation			
SCOPEMA RIB SEATING SINCE 1981			
Z:\02-ETUDES\02-VEHICULES\V710 FORD TRANSIT CUSTOM 2023 - VW T7 BTI			

entraxes 390x420
perçages Ø11 mm
Fixation sur caisson d'origine :
boulonnerie M10